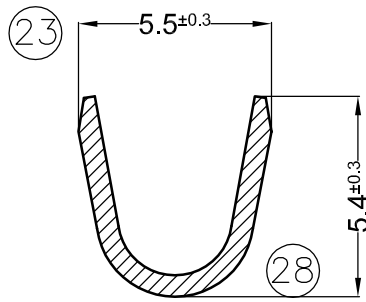
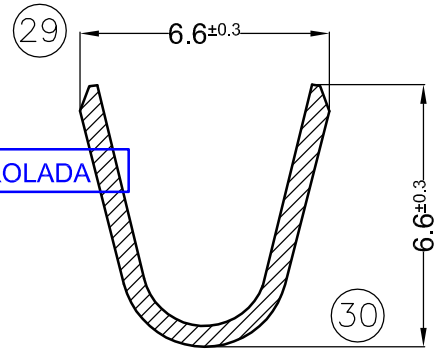


SECC. A-A

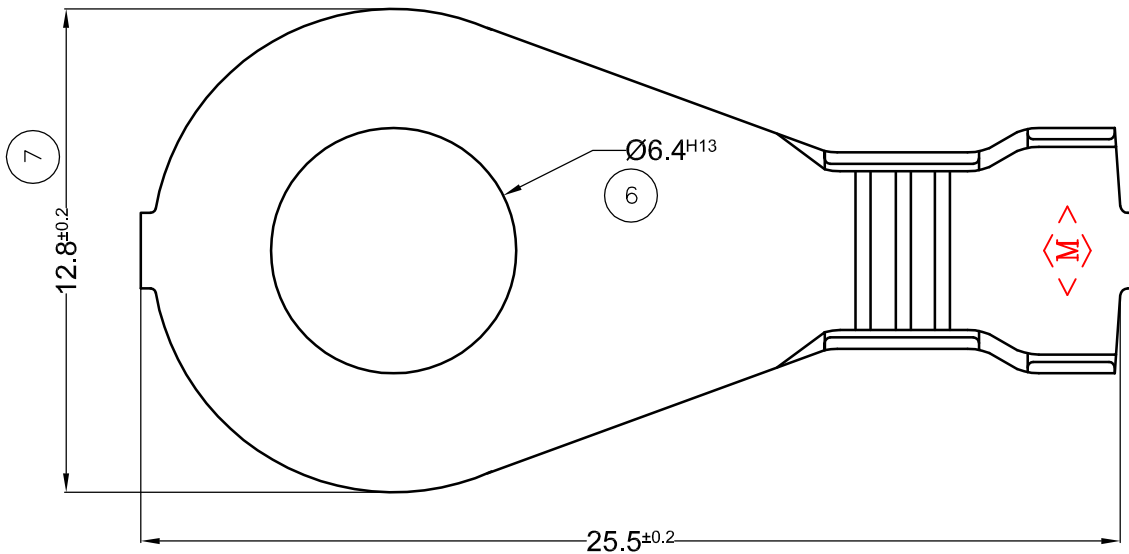
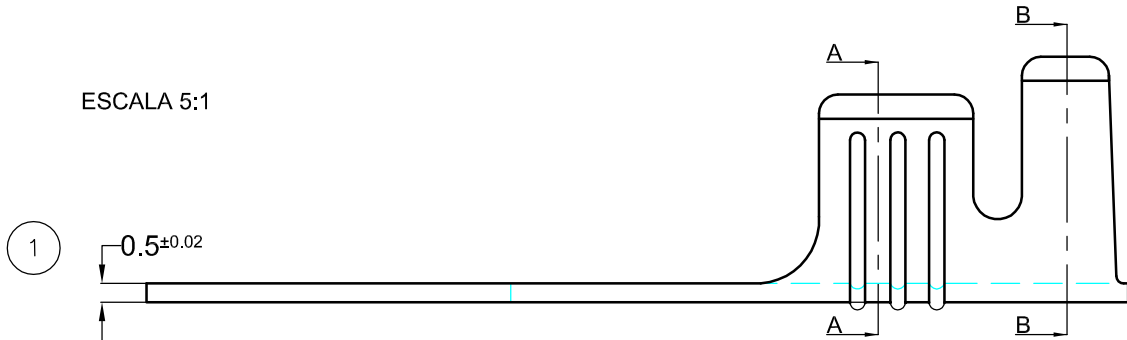


SECC. B-B



COPIA NO CONTROLADA

ESCALA 5:1



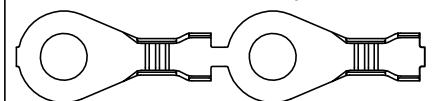
PLANO SUJETO A MODIFICACIONES SIN PREVIO AVISO

PARA PRESENTACIÓN "SUELTOS" CÓDIGO SIN "C" FINAL

CÓDIGO EN BANDA	MATERIAL	TERMINACIÓN	PIEZAS POR CARRETEL	CANTIDAD SUELTOS
1.06.1299C	LATÓN CuZn 30	NATURAL	2.500	2.000
1.06.1300C	LATÓN CuZn 30	ESTAÑADO		

PARA TORNILLO M6-1/4"

DIRECCIÓN DE SALIDA EN CARRETEL



ESCALA: 1=1

N°	REVISIÓN/FECHA
00	1ª EDICIÓN 23/10/2001
01	COTA 23 ERA 5.2- COTA 28 ERA 5.5- COTA 29 ERA 6.7- COTA 30 ERA 6.5-8/3/18
02	CAMBIO FORMATO DE HOJA 18/01/2022
03	COTA 6 ERA 6.5 - 30/04/24

SECCIÓN CONDUCTOR

2.5-6 mm²

Ø AISLANTE

3.4-5.3mm

METALGRAB S.R.L



TERMINAL:

OJAL PLACA Ø 12.8

PLANO CLIENTE N°:1299

DIBUJÓ: R.ALVAREZ 23/10/2001

REVISÓ: F. DACAL 25/10/2001